

# Соединение прямое концевое с наружной резьбой **SMC-R (N)**

## Соединение для термопары **SMCT**

Технические характеристики



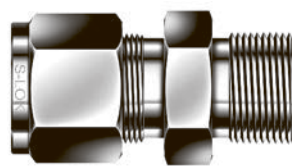
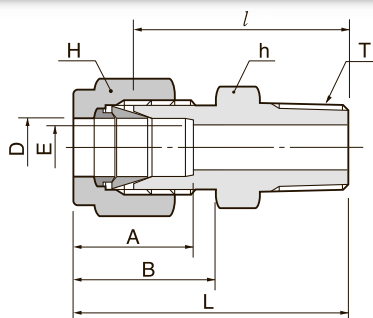
<b>Архангельск</b> (8182)63-90-72	<b>Калининград</b> (4012)72-03-81	<b>Новосибирск</b> (383)227-86-73	<b>Сочи</b> (862)225-72-31
<b>Астана</b> +7(7172)727-132	<b>Калуга</b> (4842)92-23-67	<b>Омск</b> (3812)21-46-40	<b>Ставрополь</b> (8652)20-65-13
<b>Астрахань</b> (8512)99-46-04	<b>Кемерово</b> (3842)65-04-62	<b>Орел</b> (4862)44-53-42	<b>Сургут</b> (3462)77-98-35
<b>Барнаул</b> (3852)73-04-60	<b>Киров</b> (8332)68-02-04	<b>Оренбург</b> (3532)37-68-04	<b>Тверь</b> (4822)63-31-35
<b>Белгород</b> (4722)40-23-64	<b>Краснодар</b> (861)203-40-90	<b>Пенза</b> (8412)22-31-16	<b>Томск</b> (3822)98-41-53
<b>Брянск</b> (4832)59-03-52	<b>Красноярск</b> (391)204-63-61	<b>Пермь</b> (342)205-81-47	<b>Тула</b> (4872)74-02-29
<b>Владивосток</b> (423)249-28-31	<b>Курск</b> (4712)77-13-04	<b>Ростов-на-Дону</b> (863)308-18-15	<b>Тюмень</b> (3452)66-21-18
<b>Волгоград</b> (844)278-03-48	<b>Липецк</b> (4742)52-20-81	<b>Рязань</b> (4912)46-61-64	<b>Ульяновск</b> (8422)24-23-59
<b>Вологда</b> (8172)26-41-59	<b>Магнитогорск</b> (3519)55-03-13	<b>Самара</b> (846)206-03-16	<b>Уфа</b> (347)22948 -12
<b>Воронеж</b> (473)204-51-73	<b>Москва</b> (495)268-04-70	<b>Санкт-Петербург</b> (812)309-46-40	<b>Хабаровск</b> (4212)92-98-04
<b>Екатеринбург</b> (343)384-55-89	<b>Мурманск</b> (8152)59-64-93	<b>Саратов</b> (845)249-38-78	<b>Челябинск</b> (351)202-03-61
<b>Иваново</b> (4932)77-34-06	<b>Набережные Челны</b> (8552)20-53-41	<b>Севастополь</b> (8692)22-31-93	<b>Череповец</b> (8202)49-02-64
<b>Ижевск</b> (3412)26-03-58	<b>Нижний Новгород</b> (831)429-08-12	<b>Симферополь</b> (3652)67-13-56	<b>Ярославль</b> (4852)69-52-93
<b>Казань</b> (843)206-01-48	<b>Новокузнецк</b> (3843)20-46-81	<b>Смоленск</b> (4812)29-41-54	

Единый адрес для всех регионов: [skb@nt-rt.ru](mailto:skb@nt-rt.ru) || [www.s-lok.nt-rt.ru](http://www.s-lok.nt-rt.ru)

## S-LOK Tube Fittings

Соединение прямое концевое  
с наружной резьбой

### SMC-R (N)

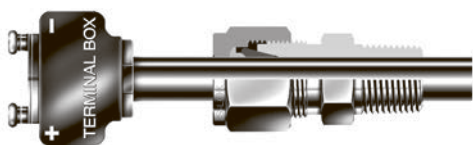


Для соединения трубы метрических размеров с внутренней конической резьбой ISO

Артикул	Труба Д.наруж.		Т R(PT)	Е Мин.	Размер под ключ		А	В	l	L
	D				h	H				
SMC - 2M-2R	2		1/8	1.7	12	12	12.9	15.3	23.9	30.5
SMC - 3M-2R	3		1/8	2.4	12	12	12.9	15.3	23.1	29.7
SMC - 3M-4R	3		1/4	2.4	14	12	12.9	15.3	29.0	35.6
SMC - 4M-2R	4		1/8	2.4	12	12	13.7	16.1	24.6	31.2
SMC - 4M-4R	4		1/4	2.4	14	12	13.7	16.1	29.7	36.3
SMC - 6M-2R	6		1/8	4.8	14	14	15.3	17.7	25.4	32.8
SMC - 6M-4R	6		1/4	4.8	14	14	15.3	17.7	30.2	37.6
SMC - 6M-6R	6		3/8	4.8	18	14	15.3	17.7	31.0	38.4
SMC - 6M-8R	6		1/2	4.8	22	14	15.3	17.7	36.6	44.0
SMC - 8M-2R	8		1/8	4.8	15	16	16.2	18.6	26.7	34.2
SMC - 8M-4R	8		1/4	6.4	15	16	16.2	18.6	31.2	38.7
SMC - 8M-6R	8		3/8	6.4	18	16	16.2	18.6	31.8	39.2
SMC - 8M-8R	8		1/2	6.4	22	16	16.2	18.6	37.3	44.8
SMC - 10M-2R	10		1/8	4.8	18	19	17.2	19.5	28.7	36.3
SMC - 10M-4R	10		1/4	7.1	18	19	17.2	19.5	33.3	40.9
SMC - 10M-6R	10		3/8	7.9	18	19	17.2	19.5	33.3	40.9
SMC - 10M-8R	10		1/2	7.9	22	19	17.2	19.5	38.1	45.7
SMC - 12M-4R	12		1/4	7.1	22	22	22.8	22.0	33.3	43.4
SMC - 12M-6R	12		3/8	9.5	22	22	22.8	22.0	33.3	43.4
SMC - 12M-8R	12		1/2	9.5	22	22	22.8	22.0	38.1	48.2
SMC - 12M-12R	12		3/4	9.5	27	22	22.8	22.0	38.9	49.0
SMC - 15M-8R	15		1/2	11.9	24	25	24.4	22.0	38.9	49.0
SMC - 16M-4R	16		1/4	7.1	24	25	24.4	22.0	34.0	44.1
SMC - 16M-6R	16		3/8	9.5	24	25	24.4	22.0	34.0	44.1
SMC - 16M-8R	16		1/2	11.9	24	25	24.4	22.0	38.9	49.0
SMC - 16M-12R	16		3/4	12.7	27	25	24.4	22.0	38.9	49.0
SMC - 18M-8R	18		1/2	11.9	27	30	24.4	22.0	40.4	50.5
SMC - 18M-12R	18		3/4	15.1	27	30	24.4	22.0	40.4	50.5
SMC - 20M-8R	20		1/2	11.9	30	32	26.0	22.0	42.2	52.3
SMC - 20M-12R	20		3/4	15.9	30	32	26.0	22.0	42.2	52.3
SMC - 22M-12R	22		3/4	15.9	30	32	26.0	22.0	42.2	52.3
SMC - 22M-16R	22		1	18.3	35	32	26.0	22.0	47.8	57.9
SMC - 25M-12R	25		3/4	15.9	35	38	31.3	26.5	45.2	57.5
SMC - 25M-16R	25		1	21.8	35	38	31.3	26.5	50.0	62.3
SMC - 28M-16R	28		1	21.8	41	46	36.6	36.6	51.6	72.4
SMC - 28M-20R	28		1-1/4	21.8	46	46	36.6	36.6	52.3	73.1
SMC - 32M-20R	32		1-1/4	28.6	46	50	42.0	41.6	56.6	79.6
SMC - 38M-24R	38		1-1/2	33.7	55	60	49.4	47.9	64.0	91.6

Соединение для термопары

### SMCT



Соединение для термопары S-Lok не имеет ни кромки, ни угла внутри фитинга, что позволяет трубе проходить через полнопроходное отверстие. Для заказа такого соединения к обозначению фитинга добавьте букву «Т».

Пример: SMCT 8-8N-S для заказа соединения для термопары.

Д наруж. 1/2" X 1/2" NPT нерж.сталь 316.

#### Инструкция по установке

1. Отрегулируйте длину трубы, проходящей через полнопроходное отверстие, и удерживайте её для предотвращения перемещения во время установки.
2. Поверните гайку на 1-1/4 оборота после положения 'затянуто от руки' при помощи ключа, удерживая корпус фиксирующим ключом (для размера 1/4" 6мм и более).



- |                                    |  |                                       |                                  |
|------------------------------------|--|---------------------------------------|----------------------------------|
| <b>Архангельск</b> (8182)63-90-72  | <b>Калининград</b> (4012)72-03-81      | <b>Новосибирск</b> (383)227-86-73     | <b>Сочи</b> (862)225-72-31       |
| <b>Астана</b> +7(7172)727-132      | <b>Калуга</b> (4842)92-23-67           | <b>Омск</b> (3812)21-46-40            | <b>Ставрополь</b> (8652)20-65-13 |
| <b>Астрахань</b> (8512)99-46-04    | <b>Кемерово</b> (3842)65-04-62         | <b>Орел</b> (4862)44-53-42            | <b>Сургут</b> (3462)77-98-35     |
| <b>Барнаул</b> (3852)73-04-60      | <b>Киров</b> (8332)68-02-04            | <b>Оренбург</b> (3532)37-68-04        | <b>Тверь</b> (4822)63-31-35      |
| <b>Белгород</b> (4722)40-23-64     | <b>Краснодар</b> (861)203-40-90        | <b>Пенза</b> (8412)22-31-16           | <b>Томск</b> (3822)98-41-53      |
| <b>Брянск</b> (4832)59-03-52       | <b>Красноярск</b> (391)204-63-61       | <b>Пермь</b> (342)205-81-47           | <b>Тула</b> (4872)74-02-29       |
| <b>Владивосток</b> (423)249-28-31  | <b>Курск</b> (4712)77-13-04            | <b>Ростов-на-Дону</b> (863)308-18-15  | <b>Тюмень</b> (3452)66-21-18     |
| <b>Волгоград</b> (844)278-03-48    | <b>Липецк</b> (4742)52-20-81           | <b>Рязань</b> (4912)46-61-64          | <b>Ульяновск</b> (8422)24-23-59  |
| <b>Вологда</b> (8172)26-41-59      | <b>Магнитогорск</b> (3519)55-03-13     | <b>Самара</b> (846)206-03-16          | <b>Уфа</b> (347)22948 -12        |
| <b>Воронеж</b> (473)204-51-73      | <b>Москва</b> (495)268-04-70           | <b>Санкт-Петербург</b> (812)309-46-40 | <b>Хабаровск</b> (4212)92-98-04  |
| <b>Екатеринбург</b> (343)384-55-89 | <b>Мурманск</b> (8152)59-64-93         | <b>Саратов</b> (845)249-38-78         | <b>Челябинск</b> (351)202-03-61  |
| <b>Иваново</b> (4932)77-34-06      | <b>Набережные Челны</b> (8552)20-53-41 | <b>Севастополь</b> (8692)22-31-93     | <b>Череповец</b> (8202)49-02-64  |
| <b>Ижевск</b> (3412)26-03-58       | <b>Нижний Новгород</b> (831)429-08-12  | <b>Симферополь</b> (3652)67-13-56     | <b>Ярославль</b> (4852)69-52-93  |
| <b>Казань</b> (843)206-01-48       | <b>Новокузнецк</b> (3843)20-46-81      | <b>Смоленск</b> (4812)29-41-54        |                                  |

Единый адрес для всех регионов: [skb@nt-rt.ru](mailto:skb@nt-rt.ru) || [www.s-lok.nt-rt.ru](http://www.s-lok.nt-rt.ru)